

## Lavado de vajilla Zona de aire caliente sin puerta para lavavajillas RT Multiacclarado

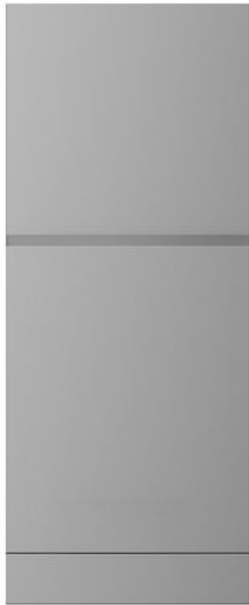
ARTÍCULO # \_\_\_\_\_

MODELO # \_\_\_\_\_

NOMBRE # \_\_\_\_\_

SIS # \_\_\_\_\_

AIA # \_\_\_\_\_



534056 (NMHABE)

 Zona de Aire Caliente -sin  
puerta- para RT  
Multiacclarado

### Descripción

#### Artículo No.

Zona de aire caliente media para instalar en lavavajillas de cesto arrastrado Multiacclarado Electrolux. Conexión trifásica. El añadir aire del exterior reduce la humedad interna incrementando la eficiencia en el secado sin un alto consumo de energía. Construcción en acero inoxidable AISI 304. Se adapta a la dirección del lavavajillas, reversible in situ. Fácil conexión con un lavavajillas RT Multiacclarado Electrolux sin ninguna modificación

### Características técnicas

- El módulo debe ser colocado entre la lavavajillas y el sistema de manipulación.
- Todos los componentes principales están fabricados en acero inoxidable AISI 304 anticorrosivo de alta resistencia: cámara interna, paneles externos, frontales y laterales y sistema de transporte de cestos.
- La zona de secado elimina cualquier trazo de agua de la vajilla a través de un ventilador potenciado que extrae el aire seco del exterior mezclándolo con el aire interno, enfriando suficientemente la temperatura de los platos secos para un seguro manejo.
- Control electrónico para optimizar los resultados de secado.
- Protección contra chorros de agua IP25, objetos sólidos y pequeños animales (mayores de 6 mm).
- La dirección de entrada de los cestos puede ser desde la izquierda a la derecha o desde la derecha a la izquierda.

### Construcción

- La cámara está embutida y tiene esquinas redondeadas sin tubería interna para evitar la acumulación de restos de comida.
- El sistema modular permite una fácil conexión con el modulo de lavavajillas sin ninguna modificación, tampoco en la conexión eléctrica.

### accesorios opcionales

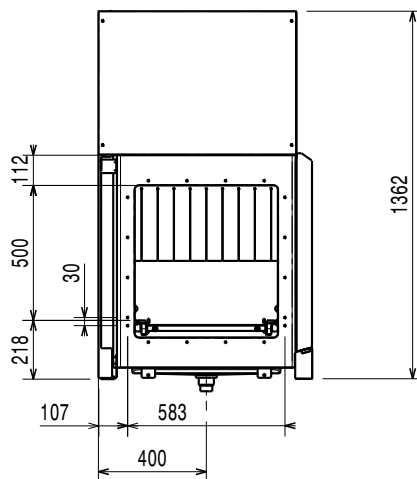
- Estante inferior liso con orificio de drenaje para ventilador de aire caliente, 560 mm PNC 863228
- Estante inferior de rejilla para ventilador de aire caliente, 555 mm PNC 863229
- Par de patas para cintas transportadoras largas conectadas directamente al lavavajillas rack type con ventilador de aire caliente PNC 865477

Aprobación: \_\_\_\_\_

Alzado

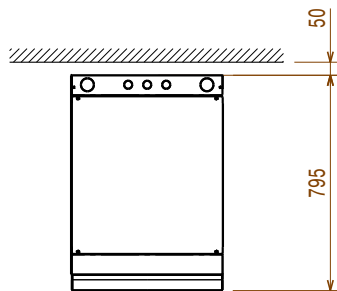


Lateral



- D = Desagüe
- EI = Conexión eléctrica (energía)
- EO = Salida de electricidad
- EQ = Tornillo equipotencial
- ES = Señal eléctrico IN/OUT
- U = Puerto USB

Planta



### Eléctrico

Suministro de voltaje	380-415 V/3N ph/50 Hz
Potencia instalada por defecto*	4.4 kW
Elementos de calentamiento del secado:	4.13 kW
Potencia del ventilador de secado	0.23 kW

### Info

Normativa de referencia utilizada para medir el ruido: IEC60335-2-58 anexo AA.

Tamaño del hueco de carga (ancho): 530 mm

Dimensiones externas, ancho: 560 mm

Dimensiones externas, fondo: 795 mm

Dimensiones externas, alto: 1362 mm

Tamaño del hueco de carga (alto): 490 mm

Peso neto: 75 kg

Peso del paquete: 75 kg

Alto del paquete: 1560 mm

Ancho del paquete: 900 mm

Fondo del paquete: 720 mm

Volumen del paquete: 1.01 m<sup>3</sup>

Flujo de aire del secado: 540 m<sup>3</sup>/h

Temperatura del aire del secado: 70 °C

### Sostenibilidad

Nivel de ruido <62 dBA